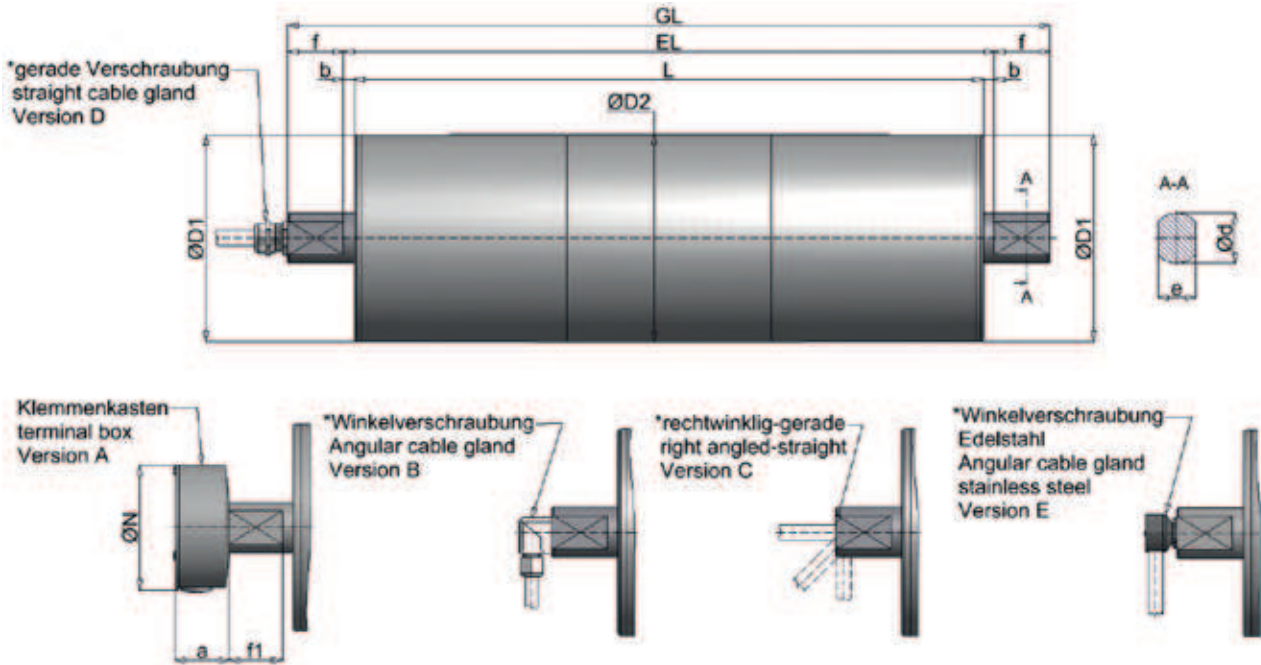
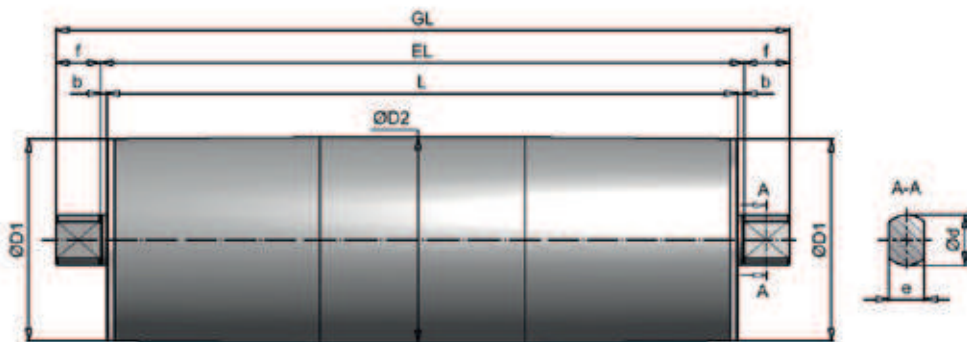


Trommelmotor / Drum Motor Typ TM 138 Standard



Umlenktrommel / Guide Drum Motor Typ UT 138 Standard



alle Maße in mm / dimensions in mm

| TROMMELMOTOR / DRUM MOTOR | | | | | | | | | | | STANDARD IP66 | |
|----------------------------|----------|-----|-------|----|-----|-----|----|----|----|----|---------------|--------|
| Größe / size | Typ | ØD1 | ØD2** | a | ØN | c | Ød | e | f | f1 | b | EL |
| 138.1 | TM 138.1 | 137 | 138,5 | 43 | 100 | 2,5 | 30 | 25 | 24 | 22 | 8,5 | L + 17 |
| 138.0 | TM 138.0 | 137 | 138,5 | 43 | 100 | 2,5 | 30 | 20 | 24 | 22 | 3 | L + 6 |
| UMLENKTROMMEL / GUIDE DRUM | | | | | | | | | | | | |
| 138.1 | UT 138.1 | 137 | 138,5 | | | 2,5 | 30 | 25 | 24 | | 8,5 | L + 17 |
| 138.0 | UT 138.1 | 137 | 138,5 | | | 2,5 | 30 | 20 | 24 | | 3 | L + 6 |

* mit 1m Kabel / with 1m cable

** Durchmesser bei zylindrischem Trommelkörper 137mm / diameter with cylindrical drum design 137mm



Leistungsdaten / Performance data Typ TM138

| TYP | LEISTUNG / POWER | GESCHWINDIG- KEIT / BELT SPEED | DREHZAHL / ROTATION SPEED | BANDZUG- KRAFT / BELT PULL | TROMMEL MOMENT / TORQUE | STROMAUF- NAHME BEI / POWER INPUT AT 400V / 50Hz | TROMMEL- LÄNGE / DRUM LENGTH L min. | GEWICHT / WEIGHT |
|-------|---------------------|--------------------------------------|---------------------------------|----------------------------------|-------------------------------|--|---|---------------------|
| | P2 | v | n2 | F | T2 | | | L=400mm |
| | [kW] | [m/s] | [1/min] | [N] | [Nm] | [A] | [mm] | [kg] |
| TM138 | 0,09 12-polig | 0,04 | 6 | 2218 | 153 | 0,82 | 300 | 15 |
| | | 0,05 | 7 | 1797 | 124 | | | |
| | | 0,06 | 8 | 1478 | 102 | | | |
| | | 0,07 | 9 | 1362 | 94 | | | |
| | | 0,08 | 10 | 1198 | 83 | | | |
| | | 0,11 | 15 | 826 | 57 | | | |
| | | 0,08 | 11 | 1093 | 75 | | | |
| | | 0,1 | 14 | 908 | 63 | | | |
| | | 0,12 | 17 | 728 | 50 | | | |
| | | 0,16 | 23 | 550 | 38 | | | |
| | | 0,15 | 21 | 591 | 41 | | | |
| | | 0,19 | 26 | 479 | 33 | | | |
| | | 0,25 | 34 | 363 | 25 | | | |
| | | 0,31 | 43 | 291 | 20 | | | |
| 0,41 | 57 | 220 | 15 | | | | | |
| TM138 | 0,18 8-polig | 0,07 | 9 | 2739 | 189 | 0,80 | 300 | 15 |
| | | 0,08 | 11 | 2219 | 153 | | | |
| | | 0,1 | 14 | 1826 | 126 | | | |
| | | 0,11 | 15 | 1683 | 116 | | | |
| | | 0,12 | 17 | 1480 | 102 | | | |
| | | 0,13 | 18 | 1350 | 93 | | | |
| | | 0,16 | 22 | 1122 | 77 | | | |
| | | 0,18 | 24 | 1020 | 70 | | | |
| | | 0,2 | 28 | 900 | 62 | | | |
| | | 0,25 | 34 | 731 | 50 | | | |
| | | 0,26 | 37 | 680 | 47 | | | |
| | | 0,3 | 42 | 592 | 41 | | | |
| | | 0,4 | 56 | 449 | 31 | | | |
| | | 0,5 | 69 | 360 | 25 | | | |
| 0,66 | 92 | 272 | 19 | | | | | |
| TM138 | 0,25 6-polig | 0,09 | 12 | 2782 | 192 | 0,85 | 300 | 15 |
| | | 0,11 | 15 | 2254 | 156 | | | |
| | | 0,13 | 19 | 1855 | 128 | | | |
| | | 0,15 | 20 | 1709 | 118 | | | |
| | | 0,17 | 23 | 1503 | 104 | | | |
| | | 0,18 | 25 | 1371 | 95 | | | |
| | | 0,22 | 30 | 1139 | 79 | | | |
| | | 0,24 | 33 | 1036 | 71 | | | |
| | | 0,27 | 38 | 914 | 63 | | | |
| | | 0,34 | 47 | 742 | 51 | | | |
| | | 0,36 | 50 | 691 | 48 | | | |
| | | 0,42 | 58 | 601 | 41 | | | |
| | | 0,55 | 76 | 456 | 31 | | | |
| | | 0,68 | 95 | 366 | 25 | | | |
| 0,91 | 125 | 276 | 19 | | | | | |

Leistungsdaten / Performance data Typ TM138

| TYP | LEISTUNG / POWER | GESCHWINDIGKEIT / BELT SPEED | DREHZAHL / ROTATION SPEED | BANDZUGKRAFT / BELT PULL | TROMMELMOMENT / TORQUE | STROMAUFNAHME BEI / POWER INPUT AT 400V / 50HZ | TROMMEL-LÄNGE / DRUM LENGTH L min. | GEWICHT / WEIGHT |
|-------|------------------|------------------------------|---------------------------|--------------------------|------------------------|--|------------------------------------|------------------|
| | P2 | v | n2 | F | T2 | | | L=400mm |
| | [kW] | [m/s] | [1/min] | [N] | [Nm] | [A] | [mm] | [kg] |
| TM138 | 0,25 4-polig | 0,14 | 19 | 1848 | 128 | 0,80 | 300 | 15 |
| | | 0,17 | 23 | 1497 | 103 | | | |
| | | 0,2 | 28 | 1232 | 85 | | | |
| | | 0,22 | 30 | 1135 | 78 | | | |
| | | 0,25 | 35 | 998 | 69 | | | |
| | | 0,27 | 38 | 911 | 63 | | | |
| | | 0,33 | 46 | 757 | 52 | | | |
| | | 0,35 | 50 | 688 | 47 | | | |
| | | 0,41 | 57 | 607 | 42 | | | |
| | | 0,51 | 70 | 493 | 34 | | | |
| | | 0,55 | 75 | 459 | 32 | | | |
| | | 0,63 | 87 | 399 | 28 | | | |
| | | 0,83 | 114 | 303 | 21 | | | |
| | | 1,03 | 143 | 243 | 17 | | | |
| 1,36 | 189 | 183 | 13 | | | | | |
| TM138 | 0,37 4-polig | 0,14 | 19 | 2735 | 189 | 1,10 | 300 | 15 |
| | | 0,17 | 23 | 2216 | 153 | | | |
| | | 0,2 | 28 | 1823 | 126 | | | |
| | | 0,22 | 30 | 1680 | 116 | | | |
| | | 0,25 | 35 | 1477 | 102 | | | |
| | | 0,27 | 38 | 1348 | 93 | | | |
| | | 0,33 | 46 | 1120 | 77 | | | |
| | | 0,36 | 50 | 1018 | 70 | | | |
| | | 0,41 | 57 | 898 | 62 | | | |
| | | 0,51 | 70 | 729 | 50 | | | |
| | | 0,55 | 75 | 679 | 47 | | | |
| | | 0,63 | 87 | 591 | 41 | | | |
| | | 0,83 | 114 | 448 | 31 | | | |
| | | 1,03 | 143 | 359 | 25 | | | |
| 1,36 | 189 | 271 | 19 | | | | | |
| TM138 | 0,55 4-polig | 0,2 | 28 | 2740 | 189 | 1,60 | 300 | 15 |
| | | 0,22 | 30 | 2525 | 174 | | | |
| | | 0,25 | 34 | 2220 | 153 | | | |
| | | 0,27 | 38 | 2025 | 140 | | | |
| | | 0,33 | 45 | 1683 | 116 | | | |
| | | 0,36 | 50 | 1530 | 106 | | | |
| | | 0,41 | 56 | 1350 | 93 | | | |
| | | 0,5 | 69 | 1096 | 76 | | | |
| | | 0,54 | 75 | 1020 | 70 | | | |
| | | 0,62 | 86 | 888 | 61 | | | |
| | | 0,82 | 113 | 673 | 46 | | | |
| | | 1,02 | 141 | 540 | 37 | | | |
| | | 1,35 | 187 | 408 | 28 | | | |



Leistungsdaten / Performance data Typ TM138

| TYP | LEISTUNG / POWER | GESCHWINDIG- KEIT / BELT SPEED | DREHZAHL / ROTATION SPEED | BANDZUG- KRAFT / BELT PULL | TROMMEL- MOMENT / TORQUE | STROMAUF- NAHME BEI / POWER INPUT AT 400V / 50Hz | TROMMEL- LÄNGE / DRUM LENGTH L min. | GEWICHT / WEIGHT |
|-------|---------------------|--------------------------------------|---------------------------------|----------------------------------|--------------------------------|--|---|---------------------|
| | P2 | v | n2 | F | T2 | | | L=400mm |
| | [kW] | [m/s] | [1/min] | [N] | [Nm] | [A] | [mm] | [kg] |
| TM138 | 0,75 4-polig | 0,32 | 44 | 2338 | 161 | 2,20 | 300 | 15 |
| | | 0,35 | 49 | 2125 | 147 | | | |
| | | 0,4 | 55 | 1875 | 129 | | | |
| | | 0,49 | 68 | 1522 | 105 | | | |
| | | 0,53 | 73 | 1417 | 98 | | | |
| | | 0,61 | 84 | 1233 | 85 | | | |
| | | 0,8 | 111 | 935 | 65 | | | |
| | | 1 | 138 | 750 | 52 | | | |
| | | 1,32 | 183 | 566 | 39 | | | |
| TM138 | 0,75 2-polig | 0,27 | 37 | 2802 | 193 | 1,90 | 300 | 15 |
| | | 0,33 | 46 | 2270 | 157 | | | |
| | | 0,4 | 56 | 1868 | 129 | | | |
| | | 0,44 | 60 | 1721 | 119 | | | |
| | | 0,5 | 69 | 1513 | 104 | | | |
| | | 0,54 | 75 | 1381 | 95 | | | |
| | | 0,65 | 90 | 1148 | 79 | | | |
| | | 0,72 | 99 | 1043 | 72 | | | |
| | | 0,81 | 113 | 920 | 64 | | | |
| | | 1 | 139 | 747 | 52 | | | |
| | | 1,08 | 149 | 696 | 48 | | | |
| | | 1,24 | 171 | 605 | 42 | | | |
| | | 1,63 | 226 | 459 | 32 | | | |
| | | 2,04 | 282 | 368 | 25 | | | |
| 2,7 | 373 | 278 | 19 | | | | | |
| TM138 | 0,90 2-polig | 0,33 | 46 | 2695 | 186 | 1,95 | 300 | 15 |
| | | 0,41 | 56 | 2218 | 153 | | | |
| | | 0,44 | 61 | 2044 | 141 | | | |
| | | 0,5 | 69 | 1797 | 124 | | | |
| | | 0,55 | 76 | 1639 | 113 | | | |
| | | 0,66 | 91 | 1362 | 94 | | | |
| | | 0,73 | 101 | 1239 | 85 | | | |
| | | 0,82 | 114 | 1093 | 75 | | | |
| | | 1,01 | 140 | 887 | 61 | | | |
| | | 1,09 | 151 | 826 | 57 | | | |
| | | 1,25 | 173 | 719 | 50 | | | |
| | | 1,65 | 229 | 545 | 38 | | | |
| | | 2,06 | 285 | 437 | 30 | | | |
| | | 2,73 | 377 | 330 | 23 | | | |

Leistungsdaten / Performance data Typ TM138

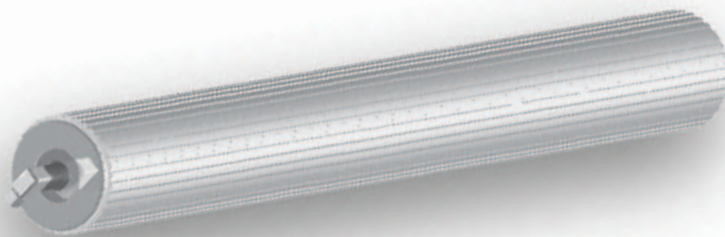
| TYP | LEISTUNG / POWER | GESCHWINDIGKEIT / BELT SPEED | DREHZAHL / ROTATION SPEED | BANDZUGKRAFT / BELT PULL | TROMMELMOMENT / TORQUE | STROMAUFNAHME BEI / POWER INPUT AT 400V / 50Hz | TROMMEL-LÄNGE / DRUM LENGTH L min. | GEWICHT / WEIGHT |
|-------|------------------|------------------------------|---------------------------|--------------------------|------------------------|--|------------------------------------|------------------|
| | P ₂ | v | n ₂ | F | T ₂ | | | L=400mm |
| | [kW] | [m/s] | [1/min] | [N] | [Nm] | [A] | [mm] | [kg] |
| TM138 | 1,00 4-polig | 0,32 | 45 | 2795 | 193 | 2,6 | 360 | 15 |
| | | 0,35 | 49 | 2541 | 175 | | | |
| | | 0,4 | 56 | 2241 | 155 | | | |
| | | 0,49 | 68 | 1820 | 126 | | | |
| | | 0,53 | 74 | 1694 | 117 | | | |
| | | 0,61 | 85 | 1474 | 102 | | | |
| | | 0,81 | 111 | 1118 | 77 | | | |
| | | 1 | 139 | 897 | 62 | | | |
| | | 1,33 | 184 | 677 | 47 | | | |

- abweichende Leistungsdaten und Geschwindigkeiten auf Anfrage
- Gewichtsangabe inkl. Ölfüllung (betriebsbereit)
- Mehrgewicht: ca. 2kg auf 100mm Mehrlänge
- bei Bremsanbau erhöht sich das L min. Maß um 100mm

- alternative performance data and speeds on request
- indication of weight incl. oil filling (ready for operating)
- additional weight: approx. 2kg for 100mm add. length
- with brake mounting L min. dimension raises up 100mm

Normbreiten [L] : 300, 350, 400 ... 1350mm, ab 1350mm verstärkte Ausführung

norm width [L] : 300, 350, 400 ... 1350mm, from 1350mm reinforced construction





Ausführungsarten und Optionen / Design types and options

STANDARD AUSFÜHRUNG

- ballig gedrehter Stahlmantel, stahlblank, mit Rostschutz überzogen
- Lagerenddeckel aus Aluminium
- Einspannzapfen aus Stahl, mit Rostschutz überzogen
- Stirnradgetriebe in Stahlverzahnung (geräuscharm)
- Gerade Verschraubung (inkl. 1m Kabel)
- IP66

STANDARD CONFIGURATION

- crowned shell, mild steel with rust protection paint
- bearing covers made of aluminium
- shafts made of mild steel with rust protection paint
- helical gear unit with steel toothing (quiet)
- straight cable gland with 1m cable
- IP66

OPTIONEN

- innenliegende Bremse
- mit Klemmenkasten
- Winkelverschraubung (mit 1m Kabel)
- Winkelverschraubung Edelstahl (mit 1m Kabel)
- Rechtwinklig-gerade Verschraubung (mit 1m Kabel)
- Rücklauf Sperre (Kugellagerfreilauf)
- Kettenrad / Zahnriemenscheibe
- Sensorlagereinheit (Drehgeber)
- Trommelkörper zylindrisch, gummiert, verzinkt (kundenspezifisch)
- Edelstahl ausführung
- Thermokontakte
- IP67
- geeignet für Frequenzrichterbetrieb
- für Kunststoffmodularbänder und Profilgummierungen
- Klemmenkastenausführung in Edelstahl
- vertikaler Einbau möglich (bei Bestellung angeben)
- Lebensmittelöl
- Einphasen-Wechselstrom Motoren auf Anfrage

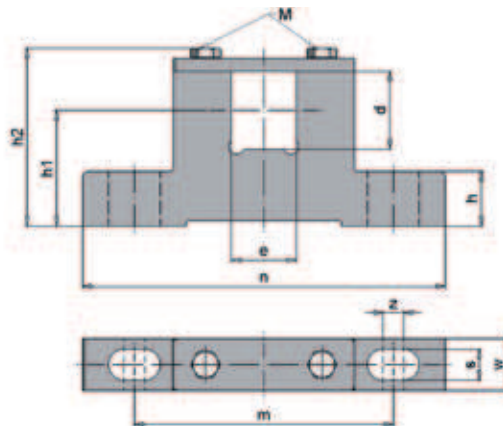
Weitere Ausführungen nach Kundenwunsch möglich.

OPTIONS

- internal brake
- with terminal box
- angular cable gland (with 1m cable)
- angular cable gland stainless steel (with 1m cable)
- right angled-straight cable gland (with 1m cable)
- backstop
- sprocket / toothed belt disc
- sensor bearing unit (rotary encoder)
- cylindrical drum shell, coated, zinc plated (customised)
- stainless steel design
- thermal contact
- IP67
- suitable for frequency converter use
- for modular plastic conveyor belts and grooved rubber lagging
- terminal box design in stainless steel
- vertical mounting (should be stated in the order)
- food-safe lubricant
- single phase motors on request

Other designs on customer request possible.

Einspannlager für LAT® Trommelmotor / Umlenk-trommel Typ 138 Clamping bearing for LAT® Drum Motor / Guide Drum type 138



alle Maße in mm / dimensions in mm

| TROMMELTYP / DRUM TYPE | EINSPANNLAGER / CLAMPING BEARING | d | e | h | h1 | h2 | m | n | s | w | z | M | MATERIAL / MATERIAL | ca. kg |
|---------------------------|-------------------------------------|----|----|----|------|------|-----|-----|----|----|---|----|------------------------|--------|
| TM138.1 | EL30/20 | 30 | 20 | 21 | 44,5 | 68,5 | 100 | 140 | 12 | 24 | 8 | M6 | Stahl / Steel | 0,7 |